

Pragma Plus kunststofverdelers

Opbouw en interface



Verdeler



Interface

Pragma Plus is de eerste modulaire verdeler die ergonomie, design en stevigheid van het hoogste niveau combineert. Deze nieuwe verdeler, te verkrijgen als opbouw- en inbouwverdeler, heeft een volledige isolatie van klasse II.

De opbouw uitvoering

Het programma bestaat uit verdelers met 26, 36 of 48 modules met 1 tot 6 rijen en interfaces met 1 tot 3 rijen.

De verdelers uit het gehele pakket kunnen zowel horizontaal als verticaal met elkaar worden verbonden.

Eenvoudige montage en veel ruimte voor de bekabeling

De rekken zijn netjes afgerond zodat ze niet in uw vingers of in de kabels snijden.

Voorbeeld van 2 verdelers met 48 modules met 3 rijen

Doorvoer via kabels of buizen

Bevestigingsplaatjes
■ Voor snelle bevestiging aan de muur

Uitsnijdbare platen
■ Voor het doorvoeren van kabels via de achterkant

DIN-rail frame met meerdere posities
■ 2 hoogtes en 2 dieptes

Uitneembaar DIN-rail frame
■ Vergemakkelijkt het werk van de installateur door bedrading op een tafel te monteren

Scharnieren
■ Stevige en eenvoudige montage op de voorkant van de verdeler door te draaien

Automaat NG125
■ Voor plaatsing in verdelers van 48 modules. Kunnen ook uitgerust worden met een Vigi-blok

Asymmetrische afdekplaat
■ Voor aansluiting op DIN-rail met meerdere posities. Veel ruimte voor markering

Verwijderbare kabeldoorvoerplaten
■ Op de zijden van de verdeler. Bieden een brede toegangsruimte en eenvoudige samenbouw

Modulair aardingsklemmenblok met snelkoppelingen:
■ op chassis
■ omvormbaar tot ingangsverdeler tot 125 A
■ achterin, met name in de interface
■ op DIN-rail (als optie leverbaar)

Isolerende afscherming

Samenbouwkits

Interface verdeler

Noodstopknop
■ en andere types van knoppen en lampjes.

Modulaire apparatuur
■ tot 14 modules

Montageplaat
■ Voor Ultra-terminalapparatuur of industriële stopcontacten

Doorvoer via kabelgoot

Pragma Plus kunststofverdelers

Opbouw en interface



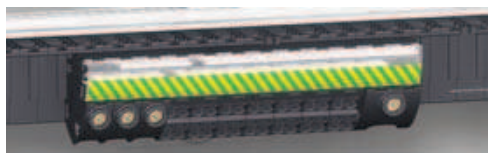
Verdelers 48 (24) modules



Verdelers 36 (18) modules



Verdelers 26 (13) modules Interfaces



Aardingsklemmenblokken



Klemmenblok

Een kant-en-klaarassortiment verdelers dat ontworpen is door en voor elektriciens: ergonomisch en flexibel te installeren. Het Pragma-aanbod is bijzonder stevig, met name de verdelers met 48 modules dankzij de metaalstructuur en de versterkte voorkant. □

Funcctie

Deze verdeler is bedoeld voor kwalitatief hoogwaardige elektrische panelen in tertiaire toepassingen en woningen. Een specifieke interfaceverdeler voor de eindgebruiker maakt het mogelijk om daarnaast modulaire en specifieke apparatuur te installeren: ultraterminalapparatuur, industriële stopcontacten, noodstopknoppen en andere knoppen en lampjes...

Kenmerken van de verdelers en interfaces

- Verdelers met 26 of 36 modules en interfaces: technoplastisch materiaal1, metaalgrijs en titaanwit
 - Verdelers met 48 modules: metaal en technoplastisch materiaal1, metaalgrijs en titaanwit
 - Transparante deuren:
 - voor verdelers met 26 en 36 modules: technoplastisch materiaal1
 - voor verdelers met 48 modules: metaal en glas, titaanwit (RAL 90116)
 - Blinde deuren:
 - voor verdelers met 26 en 36 modules: technoplastisch materiaal1, titaanwit
 - voor verdelers met 48 modules: metaal, titaanwit
 - voor interfaces: technoplastisch materiaal1, titaanwit (RAL 9016)
 - Brand- en hittebestendigheid(*) volgens IEC 60695-2-11/EN 60695-2-11
 - Volledige isolatieklasse II: volgens IEC 60439-3/EN 60439-3 § 7.4.3.2.2
 Voordeel: dankzij het ontwerp zijn alle Pragma verdelers volledig geïsoleerd: geen enkel onderdeel van de verdeler, de interface of de deur moet worden geaard
 - Beschermingsklasse volgens de IEC 60529 en IEC 62262:
 - zonder deur: IK08
 - met deur: IP40
 - Bedrijfstemperatuur: -25°C tot 60°C
- 1) Technoplastisch materiaal speciaal ontworpen door Schneider Electric.

Onderdelen standaard meegeleverd bij elke verdeler en interface

	Verdeler	Interface
Markeringsbanden + labelbeschermplaatje	■	
Blindstroken	■	
Identificatielabel	■	■
Verbinding voorzijde achterwand		■
1 volle plaat per rij		■

Kenmerken van de klemmenblokken

- Toegekende isolatiespanning U_i : 800 V, U_{imp} : 8 kV
 - Beantwoordt aan de norm IEC 60947-7-1
- De klemmenblokken kunnen ook in de Prisma Plus-borden worden gemonteerd. De veer- en schroefaansluitingen van de klemmenblokken zijn speciaal ontworpen door Schneider Electric, waardoor u soepele en massieve draden met of zonder draadbusje kunt verbinden volgens de normen: IEC 60947-1 § 8.2.4, IEC 60998-1, IEC 60998-2-1.

Modulaire aardklemmenblokken voor snelle montage zonder schroeven voor kleine kabels

Het klemmenblok kan worden omgevormd met behulp van de steun PRA90048 in een eind verdeler tot 125 A.

* Verdelers worden standaard zonder klemmenblok geleverd.

Pragma Plus kunststofverdelers

Opbouw en interface



Verdelers (zonder deur)

Aantal modules per rij 9 mm (18 mm)	Aantal rijen	Totale capaciteit in modules van 9 mm	Toegekende stroom In	Ref.nr.
26 (13) modules	1	26 (13)	63 A	PRA10601
	2	52 (26)	63 A	PRA10602
	3	78 (39)	90 A	PRA10603
	4	104 (52)	90 A	PRA10604
36 (18) modules	1	36 (18)	90 A	PRA13731
	2	72 (36)	90 A	PRA13732
	3	108 (54)	125 A	PRA13733
	4	144 (72)	125 A	PRA13734
48 (24) modules	1	48 (24)	125 A	PRA11265
	2	96 (48)	125 A	PRA11266
	3	144 (72)	160 A	PRA11267
	4	192 (96)	160 A	PRA11268
	5	240 (120)	160 A	PRA11269
	6	288 (144)	160 A	PRA11270

Interfaces (zie verbindingstabel onder)

Aantal rijen	Totale capaciteit in mod. van 9 mm (18 mm)	Verbinding met verdelers	Ref.nr.
1	14 (7)	26 modules	PRA06118
2	28 (14)	36 modules	PRA06218
3	42 (21)	36 modules	PRA06318
1	14 (7)	48 modules	PRA06124
2	28 (14)	48 modules	PRA06224
3	42 (21)	48 modules	PRA06324

Verbindingstabel verdelers/interfaces

Verdelers	Ref.nr.
26 (13) modules	1 rij PRA06118
36 (18) modules	2 rijen PRA06218
	3 rijen PRA06318
	4 rijen PRA06118 + PRA06218
	of 48 (24) modules
of 48 (24) modules	1 rij PRA06124
	2 rijen PRA06224
	3 rijen PRA06324
	4 rijen PRA06124 + PRA06224
	5 rijen PRA06224 + PRA06224
	6 rijen PRA06224 + PRA06324

Deur voor verdelers en interface

	Transparant	Blind
26 (13) modules	1 rij PRA15113	PRA16113
	2 rijen PRA15213	PRA16213
	3 rijen PRA15313	PRA16313
	4 rijen PRA15413	PRA16413
36 (18) modules	1 rij PRA15118	PRA16118
	2 rijen PRA15218	PRA16218
	3 rijen PRA15318	PRA16318
	4 rijen PRA15418	PRA16418
48 modules	1 rij PRA15124	PRA16124
	2 rijen PRA15224	PRA16224
	3 rijen PRA15324	PRA16324
	4 rijen PRA15424	PRA16424
	5 rijen PRA15524	PRA16524
	6 rijen PRA15624	PRA16624
Interface	1 rij PRA07118*	
	2 rijen PRA07218*	
	3 rijen PRA07318*	

* Geleverd met de sleutel 405



Pragma Plus kunststofverdelers Inbouw



Verdeler

De inbouwverdeler

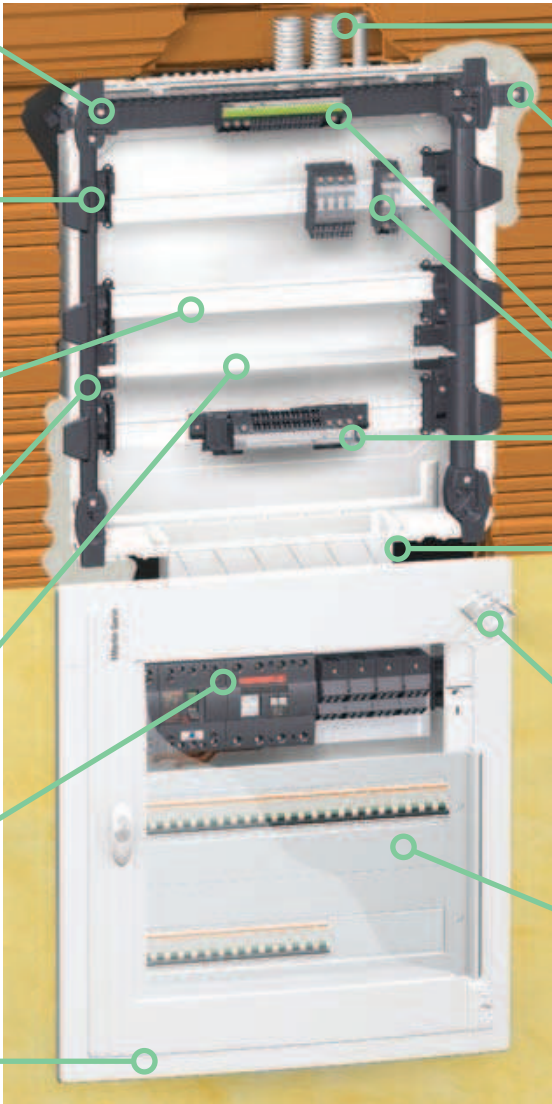
Het programma bestaat uit verdelers van 26, 36 of 48 modules (van 9 mm) met 1 tot 6 rijen.

De verdelers uit het pakket kunnen zowel horizontaal als verticaal onderling met elkaar worden verbonden.

Eenvoudige montage en zeer veel ruimte voor bekabeling

De rekken zijn afgerond zodat ze niet in uw vingers of in de kabels snijden.

Voorbeeld van 2 verdelers met een breedte van 48 modules (van 9 mm) met 3 rijen, verticaal samengebouwd.



Montage voor pleisterpaneel

Instelbaar chassis met muursteun
 ■ Het chassis is zowel horizontaal als in de diepte instelbaar. De voorkant van de verdeler is altijd horizontaal, ongeacht de positie van de achterkant in de muur

DIN-rail frame met meerdere posities
 ■ 2 hoogtes en 2 dieptes

Voorgevormde laterale gaten
 ■ Voor doorvoer via kabels of buizen

Isolerende afscherming

Automaat NG125
 ■ Voor plaatsing in verdelers van 48 modules dankzij een specifieke basisplaat. Kunnen ook uitgerust worden met een Vigi-blok

Verwijderbare ingangsplaten
 ■ Voorgesneden voor doorvoer via kabels of buizen

Doorvoer voor kabels of buizen

Bevestigingsvoetjes
 ■ Voor inbouw zonder cement

Modulair aardingsklemmenblok met snelkoppelingen:
 ■ op chassis
 ■ omvormbaar tot ingangverdeler tot 125 A
 ■ op DIN-rail

Samenbouwkits
 ■ Voor kabeldoorvoer bij inbouw van twee verdelers

Scharnieren
 ■ Stevige en eenvoudige montage op de voorkant van de verdeler door te draaien

Asymmetrische afdekplaat
 ■ Voor Ultra-terminalapparatuur of industriële stopcontacten

Pragma Plus kunststofverdelers

Inbouw



Verdeler 48 modules



Verdeler 36 modules



Verdeler 26 modules



Uitneembare doorvoerplaten



Montageset voor gipsplaten PRA90011



Bevestigingsvoetjes waardoor u de verdeler zonder cement op de muur kunt bevestigen



Rek met in de breedte en in de diepte verstelbare muursteun

De voorzijde van de verdeler staat altijd horizontaal, ongeacht de positie van het achterste deel dat in de muur is ingebouwd

Een kant-en-klaarassortiment verdelers dat ontworpen is voor elektriciens: ergonomisch en flexibel te installeren. Het Pragma-aanbod is bijzonder stevig, met name de verdelers met 48 modules dankzij de metaalstructuur en de versterkte voorkant. □

Functie

Deze verdeler kan worden ingebouwd in verschillende wanden en muren, en is bedoeld als kwalitatief hoogwaardige elektrische verdeler in tertiaire toepassingen en woningen.

Kenmerken verdeler

- Verdelers met 26 en 36 modules: technoplastisch materiaal¹, metaalgrijs en titaanwit (RAL 9016)
- Verdelers met 48 modules: metaal en technoplastisch materiaal¹, metaalgrijs en titaanwit
- Transparante deuren:
 - voor verdelers met 26 en 36 modules: technoplastisch materiaal¹
 - voor verdelers met 48 modules: metaal, titaanwit
- Blinde deuren:
 - voor verdelers met 26 en 36 modules: technoplastisch materiaal¹, titaanwit
 - voor verdelers met 48 modules: metaal, titaanwit

Verschillende inbouwmogelijkheden

- Brand- en hittebestendigheid(*) volgens IEC 60695-2-11/EN 60695-2-11
 - Volledige isolatieklasse II: volgens IEC 60439-3/EN 60439-3 § 7.4.3.2.2
Voordeel: dankzij het ontwerp zijn alle Pragma verdelers volledig geïsoleerd: geen enkel onderdeel van de verdeler of de deur moet worden geaard.
 - Beschermingsklasse volgens de IEC 60529 en IEC 62262:
 - zonder deur: IP30
 - met deur: IP40
 - Bedrijfstemperatuur: -25°C tot 60°C
- 1) Technoplastisch materiaal speciaal ontworpen door Schneider Electric.

Onderdelen meegeleverd bij elke verdeler:

- Codeerstroken + labelbeschermplaatje
- Blindstroken
- Identificatielabel
- Aardingsklemmenblok



Verdelers 48 modules

Verdelers (zonder deur)

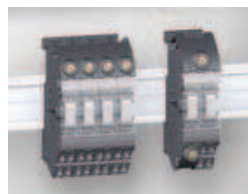
Aantal modules per rij 9 mm (18 mm)	Aantal rijen	Totale capaciteit in modules van 9 mm	Toegekende stroom In	Ref.nr.
26 (13) modules	1	26 (13)	63 A	PRA35113
	2	52 (26)	63 A	PRA35213
	3	78 (39)	90 A	PRA35313
	4	104 (52)	90 A	PRA35413
36 (18) modules	1	36 (18)	90 A	PRA35118
	2	72 (36)	90 A	PRA35218
	3	108 (54)	125 A	PRA35318
	4	144 (72)	125 A	PRA35418
48 (24) modules	1	48 (24)	125 A	PRA13831
	2	96 (48)	125 A	PRA13832
	3	144 (72)	160 A	PRA13833
	4	192 (96)	160 A	PRA13834
	5	240 (120)	160 A	PRA13835
	6	288 (144)	160 A	PRA13836

Deur voor verdelers en interface

		Transparant	Blind
26 (13) modules	1 rij	PRA15113	PRA16113
	2 rijen	PRA15213	PRA16213
	3 rijen	PRA15313	PRA16313
	4 rijen	PRA15413	PRA16413
36 (18) modules	1 rij	PRA15118	PRA16118
	2 rijen	PRA15218	PRA16218
	3 rijen	PRA15318	PRA16318
	4 rijen	PRA15418	PRA16418
48 (24) modules	1 rij	PRA15124	PRA16124
	2 rijen	PRA15224	PRA16224
	3 rijen	PRA15324	PRA16324
	4 rijen	PRA15424	PRA16424
	5 rijen	PRA15524	PRA16524
	6 rijen	PRA15624	PRA16624



Aardingsklemmenblokken



Het klemmenblok kan worden omgevormd in een eindverdeler tot 125 A, met behulp van de steun PRA90048

Kenmerken van de klemmenblokken

- Toegekende isolatiespanning U_i : 800 V
- Stoothoudspanning U_{imp} : 8 kV
- Beantwoordt aan de norm IEC 60947-7-1

De klemmenblokken kunnen ook in de Prisma Plus-borden worden gemonteerd. De veer- en schroefaansluitingen van de klemmenblokken zijn speciaal ontworpen door Schneider Electric, waardoor u soepele en massieve draden met of zonder draadbusje kunt verbinden volgens de normen: IEC 60947-1 § 8.2.4, IEC 60998-1, IEC 60998-2-1.

Prisma Plus Plaatstalen verdelers

Systeem G, P



Pack wandverdelers.



Wandverdelers en staande verdelers IP30/31/43

Wandverdelers en staande verdelers IP55



Systeem P-kolommen IP30/55

Prisma Plus

Een harmonieuze reeks van wandverdelers, staande verdelers en kolommen.

Systeem G

Pack wandverdelers

- Toepassingsgebieden:
 - volledig modulaire binnenwandverdelers voor de realisatie van verdeelinrichtingen in gebouwen van het kleine en middelgrote tertiaire type (hotels, kantoren, handelszaken), of voor middelgrote of grote huishoudelijke installaties (villa's, eengezins -woningen)
- Gemonteerd geleverd met modulaire rails en afdekplaten (48 mod. van 9 mm per rij)
- Toegekende gebruiksstroom: 160 A

Wandverdelers en staande verdelers IP30/31/43

- Toepassingsgebieden:
 - wandverdelers en staande verdelers voor binnenopstelling waarmee alle types van laagspanningsverdelers – algemene verdelers of eindverdelers – verwezenlijkt kunnen worden in een tertiaire of industriële omgeving
- Geleverd in de vorm van een set, samenbouwbaar in de lengte en de hoogte
- Toegekende gebruiksstroom: 630 A

Wandverdelers en staande verdelers IP55

- Toepassingsgebieden:
 - wandverdelers voor verdeling of procesbeveiliging en -besturing voor tertiaire of industriële toepassingen.
- Geleverd in de vorm van een set, samenbouwbaar in de breedte en de hoogte
- Toegekende gebruiksstroom: 630 A

Systeem P

Kolommen

- Toepassingsgebieden:
 - voor de realisatie van algemene of secundaire laagspanningsverdelers in tertiaire of industriële omgevingen
- Geleverd in de vorm van een set, samenbouwbaar in de breedte en de diepte
- Toegekende gebruiksstroom: 4000 A

Prisma Plus Plug-in verdelers

- Afgaande groepen onder spanning te wijzigen
- Automaten tot 630 A
- Motorstarters tot 370 kW
- Te monteren in systeem P-kolommen 600 mm diep



Prisma Plus Plaatstalen verdelers

Pack wandverdelers tot 160 A



Algemeen

Elektrische verdeler speciaal bestemd voor modulaire apparatuur tot 160 A. Het ontwerp ervan, dat op dat van de wandverdelers en staande verdelers van het systeem G gebaseerd is, biedt tal van voordelen:

- Gemakkelijk toegankelijke apparatuur en eenvoudige inbedrijfstelling
- Verdeling met behulp van geïsoleerde Powerclip-railstellen 125 A en 160 A of Distribloc en Polybloc-verdelers
- Voeding van de apparaten met de Multiclip 63/80 A of via kammen
- Gebruik van bedradingsbevestigingsbanden en goten
- Installatie van aard- en nulrails
- Markeringsinrichtingen
- Sluitingsaccessoires: cilindersloten, inzetstukken. De kleine diepte en uiterst platte deur van de verdeler maken een geslaagde integratie in de omgeving mogelijk. Bovendien is de verdeler met een ingenieus systeem uitgerust dat de montage ter plaatse vergemakkelijkt. Is bij levering met modulaire rails en afdekplaten voor de voorzijde gemonteerd en is tevens uitgerust met blindplaten voor de rijen en met een plastic kabeldoorvoerplaat. De verdeler kan met een blinde of doorzichtige deur uitgerust worden

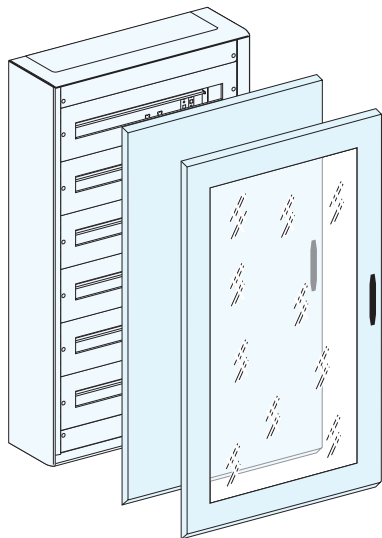
Technische gegevens

Belangrijkste kenmerken	
Toegekende stroom van het bord	160 A
Beschermingsklasse	IP30 (met of zonder deur)
Beschermingsklasse tegen mechanische schokken	IK07 (zonder deur) IK08 (met deur)
Isolatie	klasse 1
Beantwoordt aan de normen	IEC 60439-1
Afmetingen	H: zie tabel volgende bladzijde B: 555 mm D: 157 mm zonder deur, 190 mm met deur
Capaciteit van de rijen	48 modules van 9 mm - van 2 tot 6 rijen
Hartafstand	150 mm tussen rijen
Kleur	wit RAL9001
Volledig demonteerbaar	



Prisma Plus Plaatstalen verdelers

Pack wandverdelers tot 160 A



Wandverdelers

Aantal rijen	Hoogte van de wandverdeler	Wandverdeler	Blinde deur	Doorzichtige deur
2	480	08002	08082	08092
3	630	08003	08083	08093
4	780	08004	08084	08094
5	930	08005	08085	08095
6	1080	08006	08086	08096

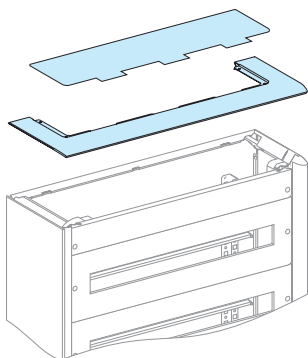
Omkeerbare deur rechts/links openend, geleverd met een handgreep (zonder cilinderslot, maar met drukknop).

Keuze van de cilindersloten en inzetstukken: zie pagina 396.

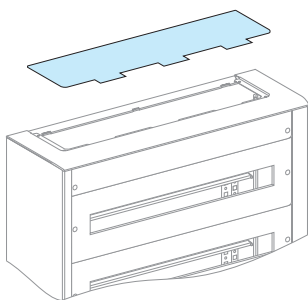
De verdelers met 2 en 3 rijen: de bovenste en onderste afdekplaten zijn 4,5 modules (225 mm). De grotere verdelers hebben een bovenste afdekplaat van 5 mod. en een onderste van 4 mod.

Kabeldoorvoerplaat

Omschrijving	Ref.nr.
Boven- of onderplaat met bijkomende plastic kabeldoorvoerplaat	08878
Kabeldoorvoerplaat blinde plaat	08879



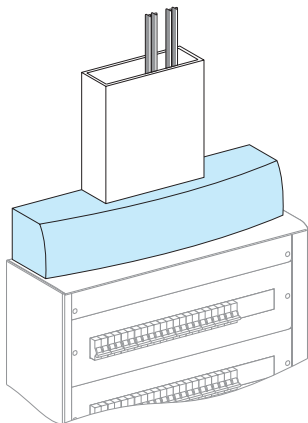
08878



08879

Kabelgootverbreder

Omschrijving	Ref.nr.
Kabelgootverbreder	08821





De Prisma Plus-omhulsels System G

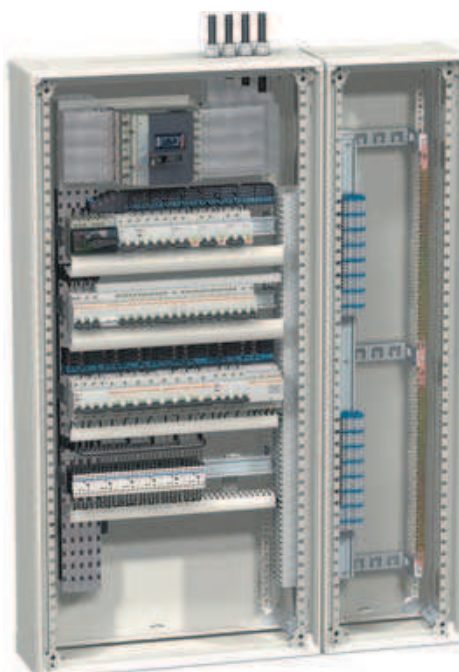
- Plaatstaal
Cataforesebehandeling + epoxy/polyesterpoeder, warm gepolymeriseerd,
kleur wit RAL 9001

De wandverdelers IP30/31/43

- Beschermingsklasse:
 - IP30: met of zonder deur
 - IP31: met deur + regendak
 - IP43: met deur + regendak + pakking IP43
 - IK07 (zonder deur), IK08 (met deur)
- Demonteerbare omhulsels
- Samenbouwbaar in de hoogte en de breedte
- 8 hoogten van 330 tot 1380 mm
- Breedte: 595 mm
- Koker breedte = 305 mm, samenbouwbaar in de breedte
- Diepte: 250 mm met deur (205 mm zonder deur)

De staande verdelers IP30/31/43

- Beschermingsklasse:
 - IP30: met of zonder deur
 - IP31: met deur + regendak
 - IP43: met deur + regendak + pakking IP43
 - IK07 (zonder deur), IK08 (met deur)
- Demonteerbare omhulsels
- Samenbouwbaar in de breedte
- 3 hoogten: 1530, 1680 en 1830 mm, sokkel van 150 mm inbegrepen
- Breedte: 595 mm
- Koker breedte = 305 mm, samenbouwbaar in de breedte
- Diepte: 250 mm met deur (205 mm zonder deur)



De wandverdelers IP55

- IK10
- Demonteerbare omhulsels
- Samenbouwbaar in de hoogte en de breedte
- Breedte: 600 mm
- 7 hoogten: 450 tot 1750 mm
- Uitbreiding breedte = 325 mm en 575 mm, samenbouwbaar in de breedte en de hoogte
- Diepte: 260 mm met deur + 30 mm (handvat)

De Prisma Plus uitrustingen voldoen aan de normen IEC 60439-1, met de volgende maximale elektrische kenmerken:

- Toegekende isolatiespanning van het hoofdrailstel achteraan in het bord: 1000 V
- Toegekende gebruiksstroom I_e (40°C): 630 A
- Toelaatbare toegekende piekstroom: I_{pk} 53 kA
- Toelaatbare toegekende korte-duurstroom: I_{cw} 25 kA eff/ 1 s
- Frequentie 50/60 Hz



Prisma Plus Plaatstalen verdelers

Systeem G tot 630 A - IP30, IP31, IP43



De structuur bestaat uit een sterke achterwand en 4 vastgeschroefde metalen hoekstijlen.



De blokkering en bevestiging van de wandverdelers verlopen bijzonder gemakkelijk dankzij een ingenieus systeem met een scharnierende vork.



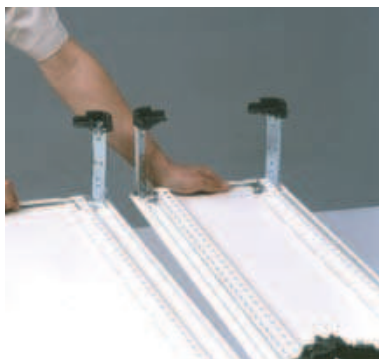
De voorkant is volledig afneembaar en biedt een rechtstreekse en snelle toegang tot alle apparatuur.



De zijwanden nemen automatisch hun juiste plaats in dankzij de geleiding door centreerinrichtingen.



Voor de bevestiging van de bekledingspanelen zijn slechts 4 schroeven nodig.



Combinaties van wandverdelers en kokers van 300 mm kunnen makkelijk en snel tot stand worden gebracht met behulp van vastschroefbare metalen koppelstukken.



Handgrepen van deuren die standaard van een slot met sleutel 405 voorzien zijn, kunnen met andere sloten of inzetstukken uitgerust worden.

Prisma Plus Plaatstalen verdelers

System G tot 630 A - IP55



De Prisma Plus verdelers IP55 zijn bestemd voor het tot stand brengen van verdeelinrichtingen voor gebruik in veeleisende omgevingen binnen in gebouwen: industriële gebouwen, landbouwgebouwen, kelders, keukens, enz.

Ze worden uitgerust met al de componenten van het systeem G met de volgende eigenschappen:

De wandverdelers kunnen op (optionele) onafhankelijke sokkels of op een zelfdragende structuur gemonteerd worden zodat ze als staande verdelers op de grond geplaatst kunnen worden.

- Robuust en waterdicht IP55 / IK10.
- Demonteerbaar en combineerbaar, voor een gemakkelijkere installatie, een gemakkelijkere aansluiting ter plaatse en een betere evoleerbaarheid in de toekomst.
- Maakt een functionele installatie mogelijk van de bedienings- en signalerings-apparatuur (controlelampjes, drukknoppen,...) op de voorzijde van het bord in een volle of gedeeltelijke deur.
- Maakt een functionele installatie van de industriële Schneider-wandcontactdozen mogelijk.
- Kan overal in een gebouw worden geïnstalleerd (tegen de muur, op een paal, op een zelfdragende structuur,...).



Installatie van contactdozen aan de zijkant



Montage op zelfdragende structuur



Controlelampjes + drukknoppen op gedeeltelijke deur



Verlengde draaibediening op deur



Kabeldoorvoerplaat op wandverdeler + koker



Kabeldoorvoerplaat op wandverdeler

Prisma Plus Plaatstalen verdelers

Systeem P tot 3200 A



De Prisma Plus omhulsels

- Plaatstaal
- Cataforesebehandeling + epoxy/polyesterpoeder, warm gepolymeriseerd, kleur wit RAL 9001
- Demonteerbaar
- Samenbouwbaar in de breedte en de diepte
- Beveiligingsgraad:
 - IP30: met bekleding IP30 met een deur of een afneembaar kader
 - IP31: met bekleding IP30 met een deur + pakking
 - IP55: met bekleding IP55
- Beschermingsklasse tegen mechanische schokken:
 - IK07: met afneembaar kader
 - IK08: met deur IP30
 - IK10: met deur IP55
- Afmetingen van de frames:
 - 4 breedten:
 - B = 300: kabelcompartiment
 - B = 400: kabelcompartiment of apparaatcompartiment
 - B = 650: apparaatcompartiment
 - B = 800: apparaatcompartiment met railcompartiment of kabelcompartiment
 - 2 diepten: 600, 400 mm
 - hoogte: 2.000 mm

Elektrische kenmerken

Het gebruik van de onderdelen van de functionele Prisma Plus-borden maakt het mogelijk uitrustingen tot stand te brengen die voldoen aan de normen IEC 50298, EN 50298, IEC 60439-1 en EN 60439-1 en lokale afleidingen daarvan, met de volgende maximale elektrische eigenschappen:

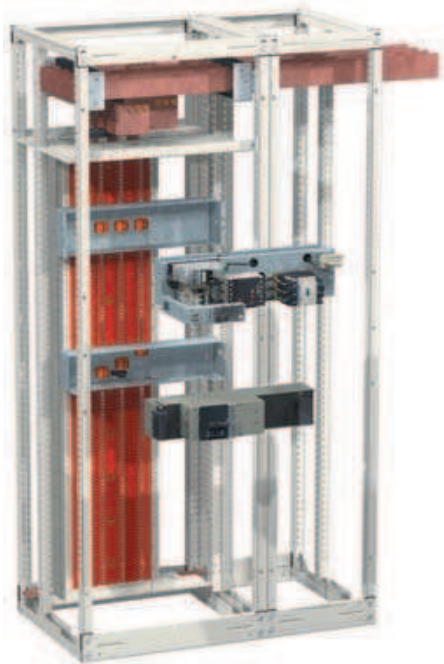
- Toegekende isolatiespanning van het hoofdrailstel: 1000 V
- Toegekende gebruiksstroom: I_n 3200 A
- Toelaatbare toegekende piekstroom: I_{pk} 187 kA
- Toelaatbare toegekende korte-duurstroom: I_{cw} 85 kA eff/ 1 s
- Frequentie 50/60 Hz

Met de nieuwe Linergy railsystemen is 4000A nominaal en 100kA effectief mogelijk.

Alle ref.nrs. van de Systeem P verdeelinrichtingen zijn te vinden in de specifieke Prisma catalogus

Prisma Plus Plaatstalen verdelers

System P Plug-in tot 3200 A



Mechanische kenmerken van de verdelers

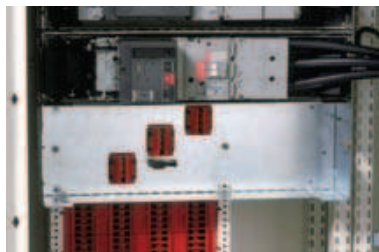
- Plaatstaal
- Oppervlaktebehandeling: cataforesebehandeling + epoxy/polyesterpoeder, warm gepolymeriseerd, kleur wit RAL 9001
- Afschermingen: Vorm 2
- Beveiligingsgraad:
 - deuren gesloten:
 - IP30/31 IK08
 - IP55, IK10
 - deuren open:
 - IPxxV
- Afmetingen
 - hoogte: 2000 mm
 - breedte: 650 mm kolom voor plug-in montageplaten
300/400 mm kabelcompartiment
 - diepte: 600 mm
- Capaciteit: 30 modules van elk 50 mm

Mechanische kenmerken van de plug-in montageplaten

- Plaatstaal
- Oppervlaktebehandeling: warm gegalvaniseerd

Elektrische kenmerken

- Toegekende isolatiespanning van het hoofdrailsysteem: 1000 V
- Toegekende gebruiksstroom: In 3200 A
- Toelaatbare toegekende piekstroom: Ipk 187 kA
- Toelaatbare toegekende korte-duurstroom: Icw 85 kA eff/ 1 s
- Frequentie 50/60 Hz



Vaste montageplaten uitgerust met dubbele aansluitklemmen 'clusters'



Gecombineerde distributiegroepen en motorstarters 'clusters'



Met de TeSys U kan het kleine formaat van de plug-in montageplaten bijdragen tot een volumereductie van de gehele verdeler van 20% tot 30%